

上海碧珑机械有限公司
Shanghai Belon Machinery Co.,Ltd



全国专业齿轮（零件）制造的领先者之一
Leading Manufacturer Of Gears & Shafts Nationally

企业简介 Company presentation



| COMPANY OVERVIEW

Founded in 1996 ,The company has been focusing on gear production for more than 23 years .23 years of the precipitation and accumulation have created our excellent .



70

Company Employee



100000 /m³

Company Area

Your Reliable Bevel Gear Partner



Background: founded in 1996, 70 staff , Modules :1-30 ,Diameter 20-1600mm ,Accuracy ISO5-8

A Well Knowledgeable and Managed Partner



Patents total **17** 项

Invention Patents 发明专利 **3** 项



150 9001:2015

Quality management system certification

IATF 16949

quality management system certification

150 14001

Environment system certification

Well Organized Workshop



一万平米车间一角
A glance at the 10, 000m₂
workshop



Standard Production Flow

1



Raw Materials

2



Sawing

3



Lathing

4



Milling

5



Heat Treating

6



Grinding

7



Gear Grinding

8



Inspecting

9



Packing

Main Equipment



Gleason Phoenix II 275G
Module :1-8
HRH 1:200 |
Accuracy Grade :AGMA 13



Gleason-Pfauter P 600/800G
Diameter :800
Module:20
Accuracy
ISO5

设备展示 Equipment



湖南中大创远全数控500弧齿成型磨
ZDCY CNC Profile Grinding Machine for
spiral bevel gears 直径 Diameter: 500
模数 Module: 12
精度 Precision grade: GB5级



湖南中大创远全数控1000弧齿成型磨
ZDCY CNC Profile Grinding Machine for
spiral bevel gears 直径 Diameter: 1000
模数 Module: 20
精度 Precision grade: GB5级

设备展示 Equipment



2010年展览全球最大弧齿成型磨 湖南中大创远全数控1600弧齿成型磨
ZDCY CNC Profile Grinding Machine for spiral bevel gears 直径 Diameter: 1600
模数 Module: 30
精度 Precision grade: GB5级

设备展示 Equipment



格里森1500GMM齿轮测量中心
Gleason 1500GMM Inspection Center
直径Diameter : 1500
承重Max Weight : 4.5t



台量测量中心
Links CNC3906 Inspection Center
直径Diameter: 600

主要产品 Products



石油钻机375弧齿锥齿轮
375 Spiral bevel gears for oil
drilling machine
模数 Module 12
直径 Diameter 1600mm

主要产品 Products



零度弧齿锥齿轮

Zero bevel gears

无轴向力

No axial force

替代直伞

Alternate straight bevel gears

直径 Diameter 20-1000mm

精度 Precision Grade GB 5

主要产品 Products

准双曲面齿轮

Hypoid gears

高转速、高精度、低果吉

High RPM/ high precision/ low noise



烟草机械齿轮

Tobacco machinery gears 每

分钟转速6000转 6000rpm

替代进口、质量可靠

Alternate to imported gears/ reliable quality

主要产品 Products



非正交弧齿锥齿轮

Non-orthogonal spiral bevel gears

轴交角 Shaft angle 45° 、 135°

用于各种精密机床

Used in varieties of precision
machineries

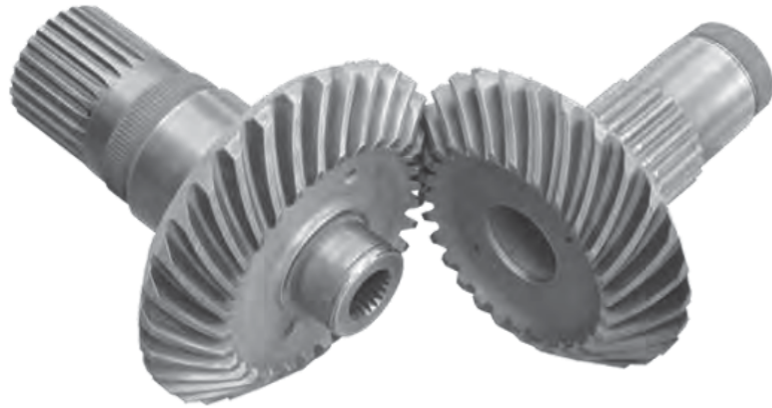
精度 Precision grade GB 5

主要产品 Products



各种航空无人机精密齿轮
Precision gears for UAV

主要产品 Products



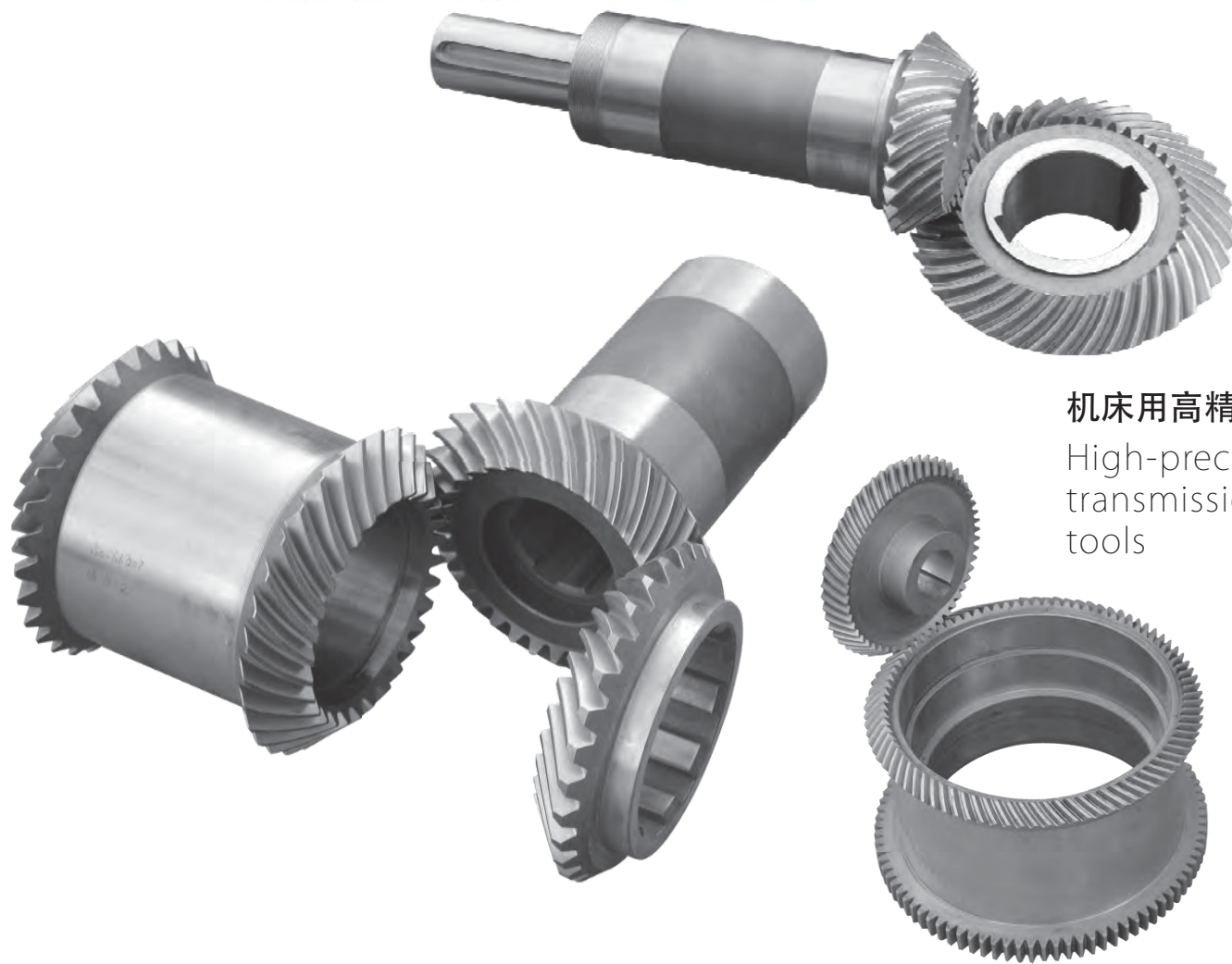
渐开线花键齿轮

Gears for involute spline

用于非民用产品

Non-civilian use

主要产品Products



机床用高精度传动齿轮
High-precision power
transmission gears for machine
tools

主要产品 Products



各种工业机器人用齿轮
Gears for industrial robot

主要产品 Products

美国技术

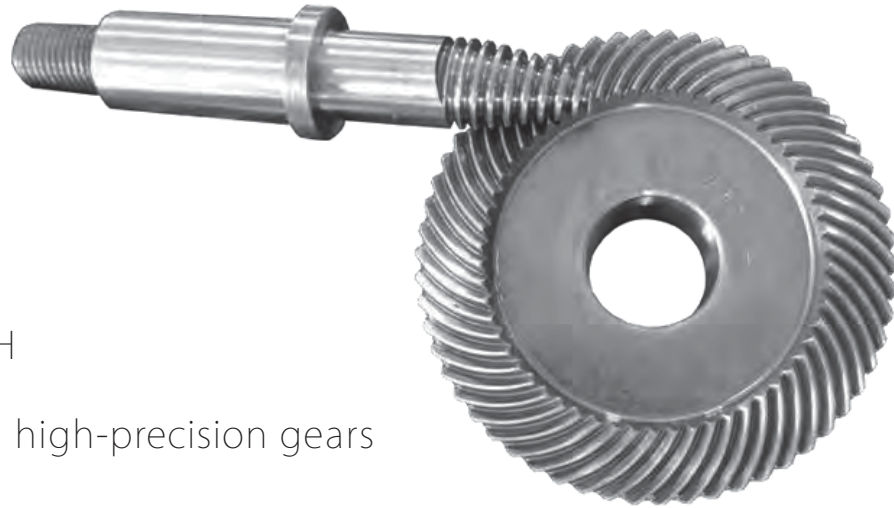
U.S. technology HRH

大速比高精度齿轮

High Ration Hypoid high-precision gears

填补国内空白

First and unique in China



主要产品 Products

美国技术
U.S. technology
HRH大速比高精度齿轮
High
填补国内空白
First



主要产品 Products



机床自动换挡齿轮

Gears for automatic gear shifting
of machine tools

三种特色倒角：圆角、尖角、三角

Three types of chamfering:
round, sharp edge, triangle



主要产品 Products



机床自动换'齿轮

Gears for automatic gear shifting of machine tools 三种特色倒角:圆角、尖角、三角

Three types of chamfering: round, sharp edge, triangle

主要产品 Products

高精度齿条、扇形齿轮
High precision rack, fan-shaped gears



高精度内定心花键轴
High precision spline shaft with internal stator



主要产品 Products



高精度蜗轮蜗杆

High-precision worm and gear

头数 Number of threads 1-6 模

数 Module 1-15

直径 Diameter 20-1000

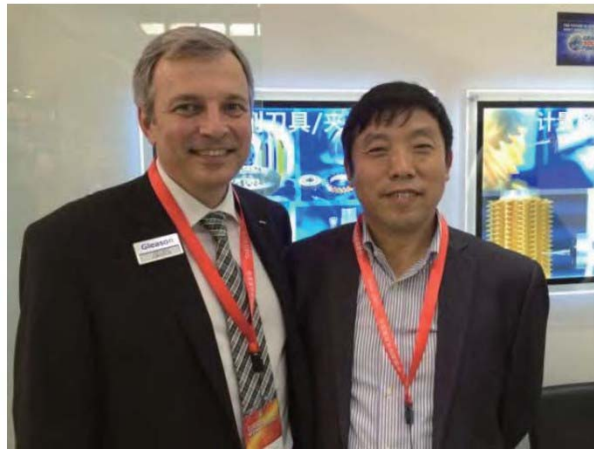
精度 Precision grade: GB 6

公司荣誉 Company Awards



商务活动

Business Activities





上海碧珑机械有限公司
Shanghai Belon Machinery Co.,Ltd

Email : Lolita@belongear.com
Phone: 86-187-2195-3851
Whatsapp :86- 187-2195-3851
Web: www.belongear.com



Facebook



YouTube



Linkedin



Trustworthy, beyond expectations of cooperative partners